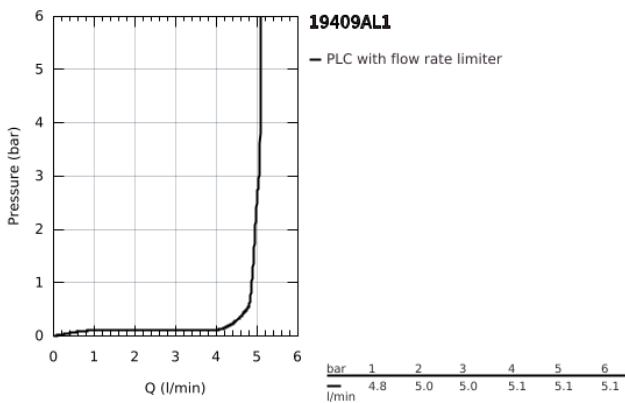
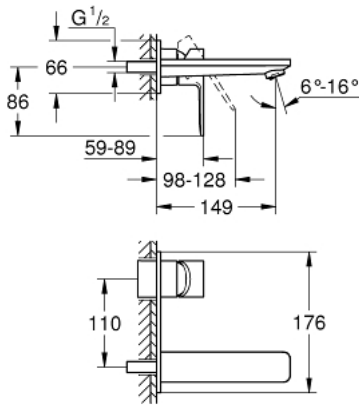


19 409 AL1 LINEARE ΜΠΑΤΑΡΙΑ ΝΙΠΤΗΡΑ ΔΎΟ ΟΠΩΝ 1/2" ΜΕΓΕΘΟΣ Μ



ΠΕΡΙΓΡΑΦΗ ΠΡΟΪΟΝΤΟΣ

- Χρώμα: brushed hard graphite
- επίτοιχη
- σετ τελικής εγκατάστασης για
- 23 571 000 / 32 635 000
- χωρίς εντοιχιζόμενο σετ εγκατάστασης
- μεταλλική ροζέττα
- μεταλλική λαβή
- Φινίρισμα GROHE Long-Life
- GROHE Water Saving - Less water, perfect flow
- μέγιστη παροχή (στα 3 bar): 5 λίτρα/λεπτό
- GROHE AquaGuide φίλτρο
- κεντρική απόσταση 110 χιλ
- προβολή 149 mm
- ελάχιστη προτεινόμενη πίεση 1.0 bar



19 409 AL1 LINEARE ΜΠΑΤΑΡΙΑ ΝΙΠΤΗΡΑ Δ'ΥΟ ΟΠΩΝ 1/2" ΜΕΓΕΘΟΣ Μ

ΑΝΤΑΛΛΑΚΤΙΚΑ, Μαρτίου 2019 – τώρα

1: Λαβή (Αριθμός ανταλλακτικού 46982AL0)

2: Μειωτήρας ροής (Αριθμός ανταλλακτικού 46837AL0)

3: Προέκταση (Αριθμός ανταλλακτικού 46943000)*

* Προαιρετικά εξαρτήματα

